



**EKO SOLÁR** s.r.o.  
VÝROBA \* PREDAJ \* MONTÁŽ \* SERVIS

**EKOSOLÁR s.r.o.**  
Žilinská cesta 19, 921 01 Piešťany,  
Tel./fax: 033/77 440 40, mobil: 0905 648 232  
web: www.ekosolar.sk  
e-mail: korvin@ekosolar.sk

## Malé vodné elektrárne DVE s bez lopatková turbína SETUR Bez lopatkové turbíny SETUR sú chránené EP 1 015 760 B1

Bez lopatkové turbíny SETUR dokážu efektívne využiť energiu vody o veľmi malom prietoku (min 4,0 l/s) a malým spádom (min. 0,6 m). Umožní zvýšiť technicky využiteľný hydropotenciál krajiny až o desiatky percent. Sú jednoduché, spoľahlivé a hlavne lacné, vďaka unikátnej patentovej chránenej konštrukcie. Nevyžaduje výstavbu veľkých hrádz. Môžu pracovať na každom potoku alebo rieke, kde sú vhodné podmienky. Je možné ich inštalovať pod priehradu, alebo do miest, kde pracovala vodné kolesa.

Majú samo regulačné vlastnosti turbínu nie je možné „pretočiť“, teda dosiahnuť priebežné otáčky samotným odľahčením. Nevadí im zmeny spádu, zmeny hornej a dolnej hladiny. Spoľahlivo pracuje v rozsahu 40 až 120 % nominálneho prietoku. V jestvujúcich malých vodných elektrárnach môžu doplniť lopatkové turbíny a využiť i obdobie s nízkym prietokom vody. Môžu nahradiť lopatkové turbíny tam, kde sa zmenili vodné pomery alebo sú stávajúce lopatkové turbíny na konci životnosti. A ich výmena za nové sa nevypláti. Ideálne pre miesta bez elektrickej siete Ako sú chaty a chalupy na samotách, vodárenské objekty, automatické meracie zariadenia a pod. Spojenie zo striedačom sa zaisť dodávka elektrickej energie v ostrovej prevádzke. Veľmi vhodné je ich prepojenie s inými zdrojmi obnoviteľné energie ako sú veterné a snečné elektrárne.

Elektrárne nevyžadujú umiestnenie v budove. Pripojenie ku zdroju vody je možno previesť ako pohyblivé flexi hadicou. Je možné ich využiť ako mobilné alebo núdzové zdroje. Elektrárne je možno vybaviť krytom. Elektrárne môže pracovať i pod vodnou hladinou.

Elektrárne sú veľmi univerzálne. Turbínu je možné použiť na spád 2 m alebo 20 m. Zmení sa len výkon generátora a prevod. Môžu byť vybavené jednosmerným, asynchrónnym alebo synchrónnym generátorom. Turbíny môžu priamo poháňať stroje, napr. čerpadla pre závlahy, mlyny a pod.

Šetrné k prírode a živočíchom. Môžu efektívne využívať len časť prietoku a zväčšiť tak samotný prietok korytom. Náhrada alebo doplnenie zostávajúcich turbín na vybudovaných dieloch. Intenzívne prevzdušnenie vody. Vďaka malým otvorom v sacom koši (á typu 10 až 20 mm) nehrozí nebezpečie nasatia väčšinu živočíchov a organizmov.

### Parametre vyrábaných elektrární číslova v označení určuje priemer rotoru v mm :

Označenie		DVE 120	DVE 160	DVE 300	DVE 600
Prietok	l/s	4 - 20	10 - 25	50 - 160	100 - 500
Spád min./optimal.	m	1,8 / 3,5 - 20	1,5 / 2,0 - 18	1,2 / 1,5 - 8,0	0,6 / 0,8 - 3,5
Mech. výkon	W	75 - 2 100	110 - 2900	400 - 4 300	800 - 7 000
Otáčky turbíny	l/min	120 - 150	90 - 130	50 - 80	22 - 30
Cena bez generátoru	Sk	37 128,-	50 099,-	111 384,-	408 408,-
DC s generátorom 12,24 V=					
Cena vč. DC generátoru	W / Sk	120W / 55 692,-			
Cena vč. DC generátoru	W / Sk	240W / 68 687,-	240W / 68 687,-		
Cena vč. DC generátoru	W / Sk	500W / 66 830,-	500W / 77 969,-	500W / 139 230,-	
Cena vč. DC generátoru	W / Sk	750W / 66 830,-	750W / 77 969,-	750W / 137 374,-	
AC gen. 3 x 400 V, 50 Hz					
Cena vč. AC generátoru	W / Sk	120W / 51 980,-	250W / 72 400,-		
Cena vč. AC generátoru	W / Sk	550W / 63 118,-	550W / 77 969,-		
Cena vč. AC generátoru	W / Sk	750 W / 66 830,-	750W / 77 969,-	2,2kW / 146 656,-	3,5kW / 464 100,-

Cena sú z DPH

Vyhradenie zmeny ceny vývojom. Výrobca : Mechanika Králův Dvůr s.r.o

Elektrárne sú neustále vyvíjané a zdokonaľované. Môžu slúžiť aj ako záložne zdroje pre prípad mimoriadnych situácií. Ako záložne zdroje umožňujú inštaláciu aj na vodovodné potrubie.

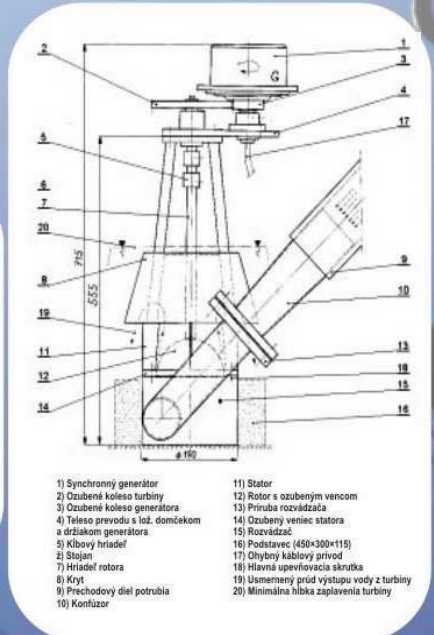
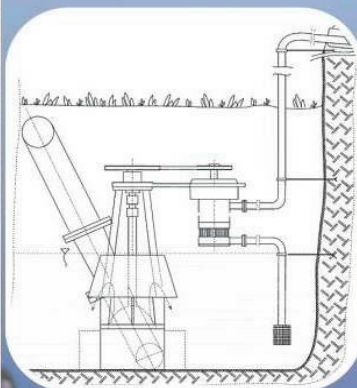
Perspektívne je vývoj prietokových elektrární do vodných tokov a morských prúdov.



Sv. Ján pod Skalou. Inštalácia DVE 120, DC generátor 12 V.



DVE 120 AG s asynchrónnym generátorom



Výkres turbíny DVE 120 s DC generátorom